

# Dell PowerEdge R920

## Başlangıç Kılavuzu

Resmi Model: E23S Series  
Resmi Tip: E23S001



# Notlar, Dikkat Edilecek Noktalar ve Uyarılar



**NOT:** NOT, bilgisayarınızı daha iyi kullanmanızı saęlayan önemli bilgileri anlatır.



**DİKKAT:** DİKKAT, donanımda olabilecek hasarları ya da veri kaybını belirtir ve bu sorunun nasıl önleneceğini anlatır.



**UYARI:** UYARI, meydana gelebilecek olası maddi hasar, kişisel yaralanma veya ölüm tehlikesi anlamına gelir.

**Copyright © 2014 Dell Inc. Her hakkı saklıdır.** Bu ürün, A.B.D. ve uluslararası telif hakkı ve fikri mülkiyet yasaları tarafından korunmaktadır. Dell™ ve Dell logosu, Amerika Birleşik Devletleri ve/veya diğer ülkelerde, Dell Inc.'e ait ticari markalardır. Burada adı geçen diğer tüm markalar ve isimler, ilgili firmaların ticari markalarıdır.

2013 – 06

Rev. A00

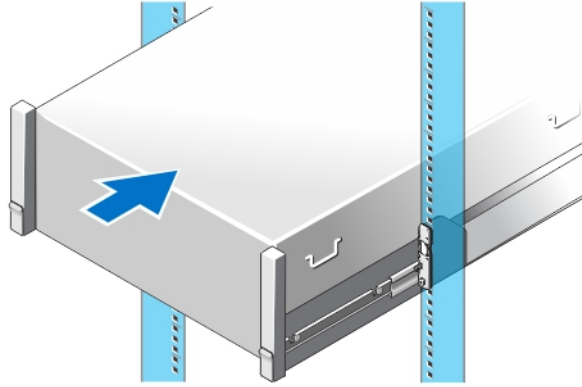
# Kurulum ve Yapılandırma

**⚠ UYARI:** Bir sonraki yordamı uygulamadan önce, sistemle birlikte gelen güvenlik yönergelerini inceleyin.

## Raf Sistemini Kutudan Çıkarma

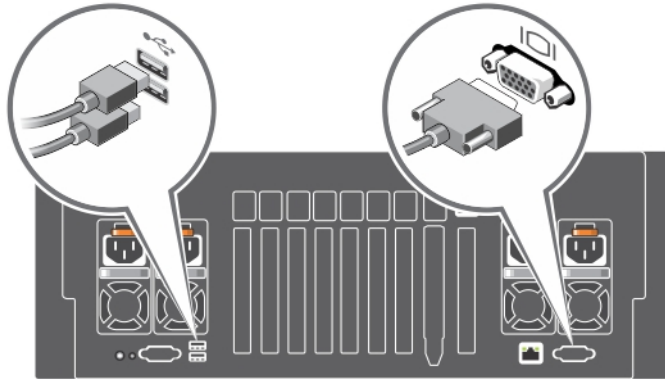
Sisteminizi paketinden çıkarın ve tüm parçaların tamam olup olmadığını kontrol edin.

Rayların ve sistemin rafa montajını sistemle birlikte sağlanan güvenlik yönergelerini ve raf montaj yönergelerini izleyerek gerçekleştirin.



**Rakam 1. Rayları ve Sistemi Rafa Monte Etme**

## İsteğe bağlı—Klavye, Fare ve Monitörün Bağlanması

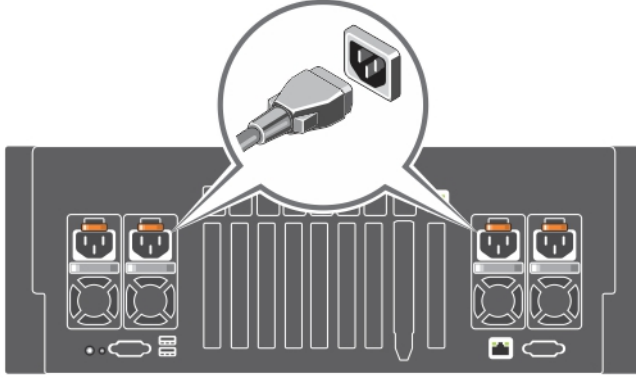


**Rakam 2. İsteğe bağlı—Klavye, Fare ve Monitörün Bağlanması**

Klavye, fare ve monitörü bağlayın (isteğe bağlı).

Sistemin arka tarafındaki bağlantılarda, her bir konektöre bağlanması gereken kablo türünü gösteren işaretler vardır. Monitörün kablo konektöründeki vidaları (varsa) sıkı olduğunuzdan emin olun.

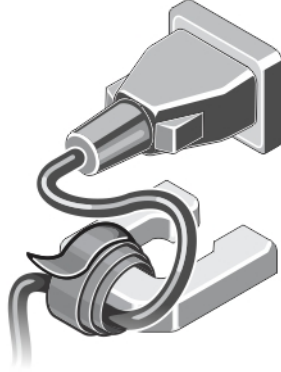
## Güç Kablolarının Bağlanması



**Rakam 3. Güç Kablolarının Bağlanması**

Sistemin güç kablosunun/kablolarının sisteme bağlantısını yapın ve bir monitör kullanılıyorsa, monitörün güç kablosunun monitöre bağlantısını gerçekleştirin.

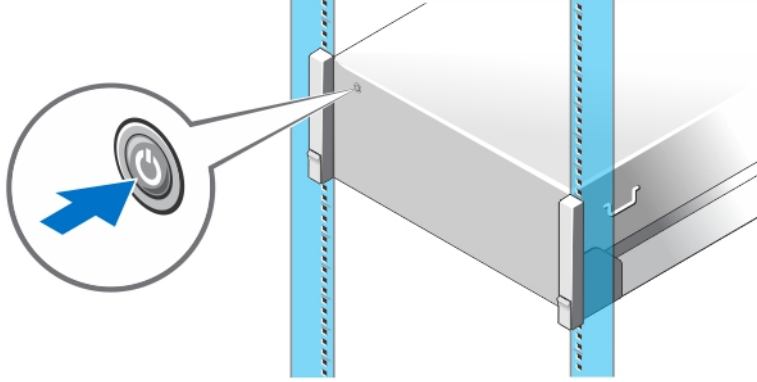
## Güç Kablolarını Sabitleme



**Rakam 4. Güç Kablolarının Sabitlenmesi**

Sistem güç kablolarını bükün ve kablo sabitleme halkası kullanarak güç kaynağı tutacağına bağlayın. Güç kablolarının diğer ucunu topraklı elektrik prizine ya da kesintisiz güç kaynağı (UPS) veya güç dağıtım birimi (PDU) gibi ayrı bir güç kaynağına bağlayın.

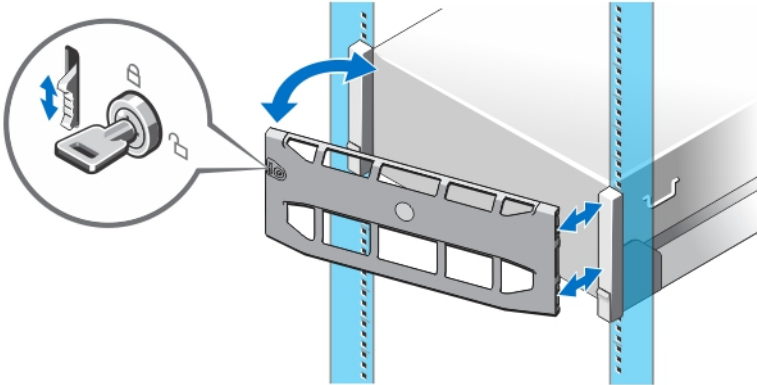
## Sistemi Açma



### Rakam 5. Sistemi Açma

Sistemdeki güç düğmesine basın. Güç göstergesi yanmalıdır.

## İsteğe Bağlı Çerçevenin Takılması



### Rakam 6. İsteğe Bağlı Çerçevenin Takılması

Çerçeveyi (isteğe bağlı) takın.

## İşletim Sistemi Kurulumunun Tamamlanması

Önceden yüklenmiş işletim sistemi aldıysanız, işletim sistemiyle ilgili belgelere bakın. İşletim sisteminin ilk kurulumu için işletim sisteminize yönelik kurulum ve yapılandırma belgelerine bakın. Sistem ile birlikte satın alınmayan donanım veya yazılımı kurmadan önce işletim sistemini kurun.

**NOT:** Desteklenen işletim sistemlerine ilişkin en son bilgiler için bkz. [dell.com/ossupport](http://dell.com/ossupport).

## Dell Yazılım Lisansı Sözleşmesi

Sisteminizi kullanmaya başlamadan önce sistem ile birlikte gelen Dell Yazılım Lisansı Sözleşmesi'ni okuyun. Dell tarafından yüklenmiş her türlü yazılım ortamını, sisteminizin sabit sürücüsünde yüklü olan yazılımların YEDEK kopyaları olarak

değerlendirmeniz gerekir. Sözleşme koşullarını kabul etmiyorsanız müşteri desteği telefon numarasını arayın. ABD'deki müşteriler için telefon numarası: 800-WWW-DELL (800-999-3355). ABD dışındaki müşteriler [dell.com/support](http://dell.com/support) adresine giderek sayfanın alt tarafından ülke ve bölge seçimi yapmalıdır.

## İhtiyacınız Olabilecek Diğer Bilgiler



**UYARI:** Sisteminizle birlikte gelen güvenlik ve düzenleme bilgilerine bakın. Garanti bilgileri bu belgeye dahil edilmiş veya ayrı bir belge olarak eklenmiş olabilir.

- *Kullanıcı El Kitabı* sistem özellikleri hakkında bilgi verir. Sistemdeki sorunları giderme ve sistem bileşenlerini takma veya değiştirme ile ilgili açıklama sağlar. Bu belgeye çevrimiçi olarak şu adresten ulaşılabilir: [dell.com/poweredgemanuals](http://dell.com/poweredgemanuals).
- Raf çözümünüze dahil edilmiş olan raf belgeleri sisteminizi gerekirse bir rafa nasıl kuracağınızı açıklar.
- Sisteminizle birlikte satın aldığınız işletim sistemi, sistem yönetimi yazılımı, sistem güncellemeleri ve sistem bileşenleri ile ilgili olanlar dahil, sisteminizle birlikte gönderilen ve sisteminizin yapılandırılmasına ve yönetilmesine ilişkin belgeler ve araçlar sunan her türlü ortam.



**NOT:** Her zaman [dell.com/poweredgemanuals](http://dell.com/poweredgemanuals) adresindeki güncellemeleri kontrol edin ve genellikle diğer belgelerdeki bilgileri geçersiz kıldığından önce güncellemeleri okuyun.



**NOT:** Sisteminizi yükseltirken, [support.dell.com](http://support.dell.com) adresinden en son BIOS'u, sürücüyü ve sistem yönetimi ürün yazılımını sisteminize indirip kurmanız önerilir.

## Teknik Yardım Alma

Bu kılavuzdaki bir prosedürü anlamazsanız veya sistem beklediğiniz gibi çalışmazsa Kullanıcı El Kitabı'na bakın. Dell kapsamlı donanım eğitimi ve sertifikasyonu sunar. Daha fazla bilgi almak için bkz. [dell.com/training](http://dell.com/training). Bu hizmet tüm bölgelerde sunulmamaktadır.

## NOM Bilgileri

Aşağıdaki bilgiler, resmi Meksika standartlarına (NOM) uygun olarak bu belgede açıklanan aygıt için verilmektedir:

İthalatçı:

Dell Inc. de México, S.A. de C.V.  
Paseo de la Reforma 2620 -11° Piso  
Col. Lomas Altas  
11950 México, D.F.

Model numarası:

E23S

Besleme voltajı:

100-240 V CA (750 W ve 1100 W AC güç kaynağı birimi ile) veya  
200-240 V CA (750 W Titanyum güç kaynağı birimi ile) veya  
-(48-60) V de CC (1100 W DC güç kaynağı birimi ile)


Frekans:

50 Hz/60 Hz (AC güç kaynağı birimi)

Akım tüketimi:

12 A – 6,5 A (X 4) (1100 W AC güç kaynağı birimi ile)  
10 A – 5 A (X 4) (750 W AC güç kaynağı birimi ile)  
5 A (X 4) (750 W Titanyum yedekli AC güç kaynağı birimi ile)  
32 A (X 4) (1100 W DC güç kaynağı birimi ile)

## Teknik Özellikler


 **NOT:** Aşağıdaki teknik özellikler sadece yasaların sisteminizle birlikte gönderilmesini zorunlu kıldığı teknik özelliklerdir. Sisteminizin eksiksiz ve güncel teknik özellik listesi için [dell.com/support](https://www.dell.com/support) sayfasını ziyaret edin.

### Güç

#### AC Güç Kaynağı (her bir güç kaynağı için)

Watt değeri

750 W, 1100 W veya 1600 W (kullanılabilir olduğunda)


 **NOT:** Sisteminiz en fazla iki adet 1600 W güç kaynağını destekler.

Isı dağıtımı

2891 BTU/saat maksimum (750 W güç kaynağı)


2780 BTU/saat maksimum (750 W Titanyum güç kaynağı)

4100 BTU/saat maksimum (1100 W güç kaynağı)

 **NOT:** Isı dağıtımı güç kaynağının Watt değeriyle hesaplanır.

Voltaj

100–240 V AC, otomatik voltaj ayarlı, 50/60 Hz

 **NOT:** Ayrıca bu sistem fazdan faza voltajı 230 V'yi geçmeyen BT güç sistemlerine bağlanacak şekilde tasarlanmıştır.

veya  
200–240 V AC, otomatik değer ayarlı, 50/60 Hz, 750 W Titanium güç kaynağı için


#### DC Güç Kaynağı (güç kaynağı başına)

Watt değeri

1100 W

Isı dağıtımı

4416 BTU/s maksimum

 **NOT:** Isı dağıtımı güç kaynağının Watt değeriyle hesaplanır.

Voltaj

–(48–60) V DC

#### Pil

Düğme pil

3 V CR2032 Lityum düğme pil

### Fiziksel

Yükseklik

172,6 mm (6,80 inç)

Genişlik

Raf mandallarıyla

482,4 mm (18,98 inç)

Raf mandalları olmadan

422 mm (16,61 inç)

Derinlik (çerçeve dahil)

802,3 mm (31,59 inç)

Ağırlık (maksimum)

59 kg (130,07 lb)

Ağırlık (boş durumda)

23,8 kg (52,47 lb)

---

## Çevre

---



**NOT:** Sisteminiz temiz hava soğutmalı veri merkezleri için 40 °C ve 45 °C gezinim işletimi yapabilir. Daha fazla bilgi için, [dell.com/support/manuals](http://dell.com/support/manuals) adresindeki *Kullanıcı El Kitabı*'na bakın.



**NOT:** Belirli sistem yapılandırmalarına yönelik çevre ölçümleri hakkında ek bilgi için, bkz. [dell.com/environmental\\_datasheets](http://dell.com/environmental_datasheets).

### Sıcaklık

Maksimum Sıcaklık Eğimi (İşletim ve Saklama)	20 °C/h (36 °F/h)
Saklama Sıcaklığı Sınırları	-40 °C - 65 °C (-40 °F - 149 °F)

### Sıcaklık (Sürekli İşletim)

Sıcaklık Aralıkları (950 metre veya 3117 fit'ten az yükseklikler için)	Ekipman doğrudan güneş ışığına maruz kalmadan, 10 °C ila 35 °C (50 °F ila 95 °F) arasında.
Nem Yüzdesi Aralığı	Maksimum nem noktasında 26 °C (78,8 °F) sıcaklıkta %10 ila %80 Bağıl Nem.

### Bağıl Nem

Depolama	Maksimum nem noktasında 33 °C (91 °F) sıcaklıkta %5 ila %95 RH arasında. Atmosfer daima yoğuşmasız olmalıdır.
----------	---

### Maksimum Titreşim

Çalışma	5 Hz - 350 Hz değerlerinde 0,26 G <sub>rms</sub> (tüm çalışma yönelimlerinde)
Depolama	10 Hz - 500 Hz değerlerinde 15 dakika için 1,87 G <sub>rms</sub> (altı kenarın tümü test edilmiştir)

### Maksimum Sarsıntı

Çalışma	Tüm çalışma yönlerinde pozitif z ekseninde 2,3 ms için 40 G'lik tek sarsıntı darbesi.
Depolama	2 ms'ye kadar 71 G'lik pozitif ve negatif x, y ve z eksenlerinde (sistemin her tarafında tek darbe) art arda uygulanan altı sarsıntı darbesi

### Maksimum Yükseklik

Çalışma	3048 m (10,000 fit).
Depolama	12.000 m (39.370 fit).

### Çalışma İrtifası Oranı Azalması

35 °C'ye (95 °F) kadar.	950 m (3,117 fit) üzerinde maksimum sıcaklık 1 °C/300 m (1 °F/547 fit) oranında düşürülür.
35 °C - 40 °C (95 °F - 104 °F)	950 m (3,117 fit) üzerinde maksimum sıcaklık 1 °C/175 m (1 °F/319 fit) oranında düşürülür.
40 °C - 45 °C (104 °F - 113 °F)	950 m (3,117 fit) üzerinde maksimum sıcaklık 1 °C/125 m (1 °F/228 fit) oranında düşürülür.


### Çözünmeyen Kirlenme



---


## Çevre


---

 **NOT:** Bu bölümde BT ekipmanının hasar görmesini ve/veya toz ve gaz kirliliğinden kaynaklanan arızaları engellemeye yardımcı olacak sınırlar açıklanmaktadır. Toz veya gaz kirliliği düzeylerinin aşağıda belirtilen sınırlardan yüksek olduğu ve ekipmanınızın hasar görmesinin ve/veya arızalanmasının nedeni olduğu belirlenirse, hasara ve/veya arızaya neden olan çevresel koşulları iyileştirmeniz gerekebilir. Çevresel koşulların iyileştirilmesi müşterinin sorumluluğundadır.

### Hava Filtreleme


%95 üst güvenlik sınırıyla ISO 14644-1 için ISO Sınıf 8

 **NOT:** Yalnızca veri merkezi ortamlarına uygulanır. Hava filtreleme gereksinimleri, veri merkezi dışında kullanım için tasarlanmış BT ekipmanına, ofis veya fabrika gibi ortamlara uygulanmaz.

 **NOT:** Veri merkezine giren havanın MERV11 veya MERV13 filtrelemesi olmalıdır.


### İletken Toz

Havada iletken toz, çinko teller veya diğer iletken parçacıklar bulunmamalıdır.


 **NOT:** Veri merkezi ve veri merkezi olmayan ortamlara uygulanır.

### Paslandırıcı Toz

- Havada paslandırıcı toz bulunmamalıdır.
- Havadaki tortu tozun havadaki nem ile eriyebilme noktası %60 bağıl nemden az olmalıdır.

 **NOT:** Veri merkezi ve veri merkezi olmayan ortamlara uygulanır.

## Gaz İçerikli Kirlenme

 **NOT:** Maksimum aşındırıcı kiletici düzeyleri  $\leq$ %50 bağıl nemde ölçülmüştür.

### Bakır Parça Aşınma Oranı

ANSI/ISA71.04-1985 ile tanımlanan biçimde Sınıf G1 başına ayda 300 Å'dan az

### Gümüş Parça Aşınma Oranı

AHSRAE TC9.9 ile tanımlanan biçimde ayda 200 Å'dan az